

Way of Life!



A mi autónk



SPLASH
szébb és csobb

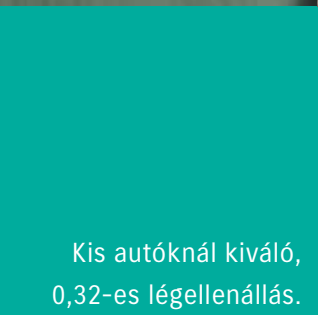


Szinte mosolyog...

Kerekded formák, vidám színek, fantáziadús megoldások. Ha megkérnéd a gyerekedet, hogy rajzolja le álmai autóját, biztos, hogy ilyesmit rajzolna.

És tudod, mi a legjobb? Hogy felnőtt szemmel is mindent megtalálsz benne, amire szükség lehet. Tele van ötletekkel, és alig várja, hogy megtöltsd élményekkel.





Kis autóknál kiváló,
0,32-es légellenállás.

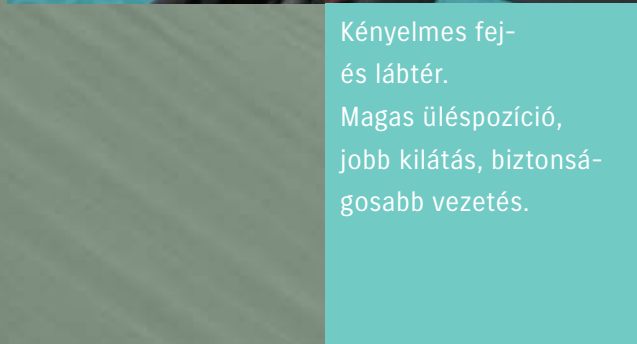


Valami új

Az ember sokszor azt hiszi, hogy már nem lehet többet kihozni az autókból. Kényelem, magas ülés-
pozíció, könnyű parkolás. Ezek már valóban nem
okoznak nagy meglepetést. De aztán beülsz egy
ámulatba ejtően nagy kisautóba, és valami nehezen
megfogalmazhatót érzel, ami egyszerre megnyug-
tató és izgalmas.




Szervokormány,
állítható magasságú
kormányoszlop.
Maximális végsebesség:
175 km/óra.



Kényelmes fej-
és lábtér.
Magas üléspozíció,
jobb kilátás, biztonsá-
gosabb vezetés.





Egyedi fordulatszám-
mérő, magasra szerelt
sebességváltó,
elegáns, könnyen
áttekinthető közép-
konzol.



LCD-kijelző:

a külső hőmérséklet,
az üzemanyagfogyasz-
tás és a km-számláló
jelzésére.

Tágas belső tér, ergonomikusan elhelyezett sebességváltó, multifunkcionális kormánykerék.

Szóval beültél...

Mit láatsz? Színes, sportos, jópofa, stílusos? Persze ezek csak szavak... Ha végigfut a tekinteted a műszerfal játékos vonalain, ha megtapasztalod az ülés gyengéd ölelését, ha megérzed, hogy a kezelőszervek hogy kínálják magukat a kényelmes használatra, rögtön megérted, mi van a szavak mögött.

Állítható magasságú és fűthető vezető- és utasoldali ülés.

És vajon mi van a kedves külső mögött?

Hát bizony egy anyatigris. A légszákok, a blokkolásgátló, az elektronikus fékrásegítő és a nagy ellenálló képességű karosszéria az ütközés-elnyelő zónákkal olyan védelmet nyújt neked és családnak, hogy mindig biztonságban érezd magad. Szükség esetén az utasoldali légszák kikapcsolható.



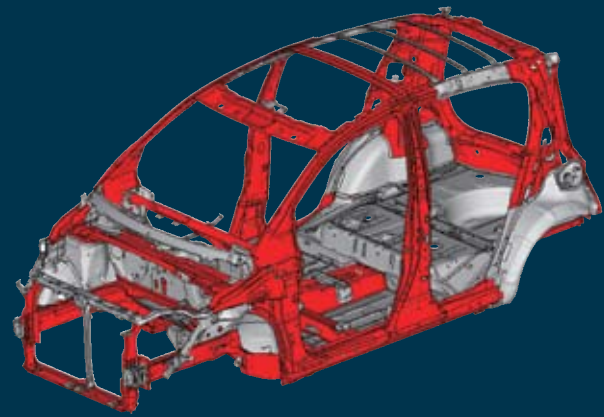
ISOFIX gyerekülés-rögzítő.



2 első, 2 oldalsó,
2 függőnylégszák.



Erős, nagy ellenálló
képességű
acélkarosszéria,
ütközéselnyelő
zónákkal.



Jól vizsgázott a Splash felnőttvédelemből, a maximális ötből négy csillagot kapott. A gyalogosvédelem terén pedig az elérhető négyből három csillaggal kategóriája egyik legjobb eredményét érte el.

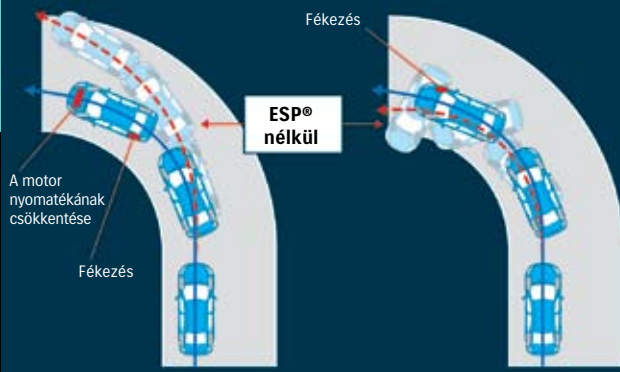


Előfeszítő biztonsági övek överő-határolóval, fejtámla minden utasnak, energiaelnyelő kárpitanyagok az utasok feje közelében.

Az ESP® menetstabilizáló funkciója kanyarodás közben

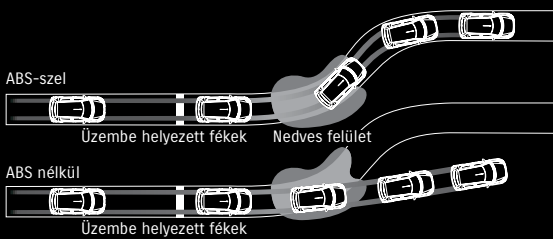
*az ESP a DaimlerChrysler AG. bejegyzett védjegye

— ESP®-vel
- - - - - ESP® nélkül



Az első kerék megcsúszása esetén

A hátsó kerék megcsúszása esetén





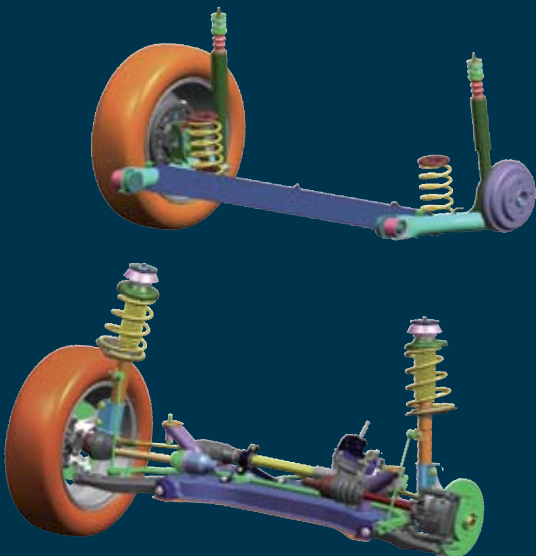
Nem is olyan nagy döntés



Azt már tudod, hogy Splash, azt viszont még nem, hogy 1 literes vagy 1,2-es benzinmotort, vagy esetleg 1,3-as dízelmotort válassz? Dönthetsz bárhogy, biztos, hogy pörgős, sofőr-, utas- és környezetkímélő autód lesz. Hogy ez pontosan mit jelent? Kulcsszavakban: nagy teljesítményt, hatékony lengéscsillapítást, csendes futást, kis fogyasztást és minimális károsanyag-kibocsátást.

Elöl független MacPherson,
hátról torziórugós felfüggesztés.

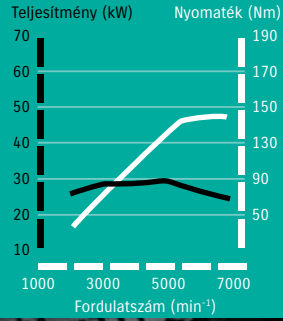
Kiváló útfekvés, könnyű
vezethetőség, kényelmes utazás.



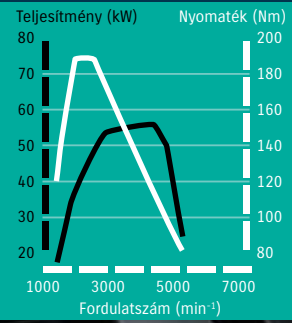
Az 1,2-es motorhoz
négyfokozatú auto-
mataváltó is választ-
ható.



1 literes motor teljesítménygörbéje (65 LE/48 kW)



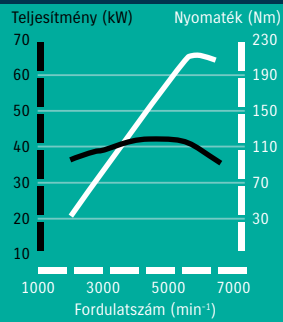
1,3 literes dízelmotor teljesítménygörbéje (75 LE/55 kW)



CO₂



1,2 literes motor teljesítménygörbéje (86 LE/63 kW)

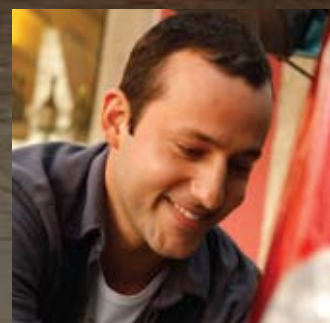


Hol a kesztyű?

Ha a kesztyűtartóban nincs, akkor még mindig megnézheted a műszerfal valamelyik tárolójában, az ajtózsebekben, ülészsebekben, a csomagtér alatti rekeszben, de persze a hátsó ülések lehajtásával 573 literessé növelhető csomagtérben is ott lapulhat valahol. Annyi a hely és a rekesz, hogy érdemes megjegyezni, mit hova tettél...



40:60 arányban dönthető ülések.



12



36 literes vízhatlan tárolórekesz a csomagtér alatt.





Teljesen vízszintessé tehető csomagtér, ahová a szélesre nyíló hátsó ajtó könnyű pakolhatóságot ad, akár nagyméretű csomagok esetén is.



Színválaszték és kombinációs lehetőségek



Ragyogó fehér



Selymes ezüstmetál



Párducfekete metál



Karibikék metál



Tűzpiros



Rézvörös gyöngymetál

		Belső színek (műszerfal/ajtóbetét)		
		Ragyogó fehér	Selymes ezüstmetál	Grafitszürke metál
GC	szürke /szürke	0	-	0
	fekete /fekete	0	-	0
GLX, GS	sötétkék /sötétkék	-	0	-
	fekete /lagúnakék	-	-	-



Lagúnakék metál



Fűzöld metál



Grafítszürke metál



Mélykék metál

1.0 GLX, 1.2GLX/GS, 1.3 DDiS GLX

fekete /fekete		
sötétkék /sötétkék		
fekete /lagúnakék		

1.0 GC

szürke /szürke		
----------------	--	--

Külső színek

Párducfekete metál	Tűzpiros	Karibikék metál	Mélykék metál	Rézvörös gyöngymetál	Lagúnakék metál	Fűzöld metál
-	0	0	-	-	-	-
-	0	-	-	0	-	0
-	-	0	0	-	-	-
0	-	-	-	-	0	-

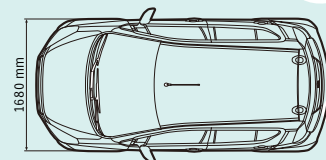
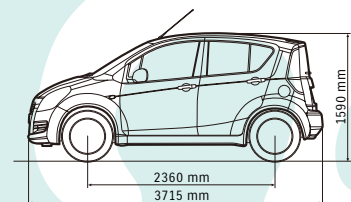
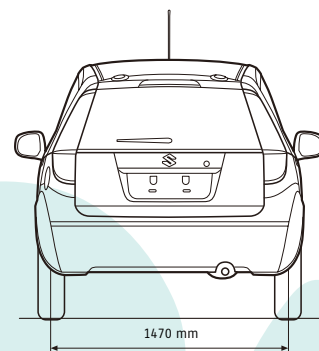
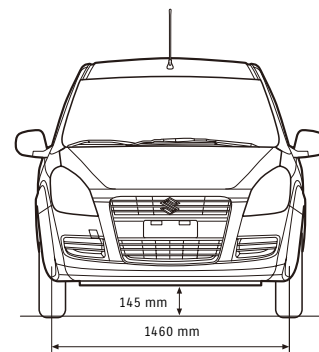
Felszereltségi adatok

FELSZERELTSÉG	Benzin				Dízel
	1,0L		1,2L		1,3L
	GC	GLX	GLX	GS	GLX
	5MT		5MT	5MT/ 4AT	5MT
KÉNYELEM					
Háromküllős, bőrborítású kormány	-	0	0	0	0
Szervokormány	0	0	0	0	0
Állítható magasságú kormányoszlop	-	0	0	0	0
Fordulatszámérő	-	0	0	0	0
Digitális óra	0	0	0	0	0
Audiorendszer	-	0	0	0	0
- Antenna	-	0	0	0	0
- 4 hangszóró	-	0	0	0	0
- CD és MP3 lejátszó	-	0	0	0	0
Pollenzűrő	-	0	0	0	0
Légkondicionáló	R	R	R	0	R
Elektromos ablakemelő elől	-	0	0	0	0
Központi zár	-	0	0	0	0
Távírányítású ajtózárr	-	0	0	0	0
Hátsó fűtéscsatorna	-	-	-	0	-
Ülésfűtés (vezető- és utasoldali)	-	-	-	0	-
MŰSZERFAL					
Kombinált kijelző (külső hőmérséklet, üzemanyagfogyasztás, üzemanyagszint)	-	0	0	0	0
Figyelmeztető hangjelzés (fényszórók)	-	0	0	0	0
Figyelmeztető jelzés (vezetőoldali biztonsági öv, ajtók, üzemanyagszint)	0	0	0	0	0
BELSO FELSZERELTSÉG					
Beliülől nyitható tanksapka	0	0	0	0	0
Ezüstsínű belső ajtókilincs	-	0	0	0	0
Textilhatású ajtóbetét	-	0	0	0	0
Ezüstkontúrós középkonzol	-	0	0	0	0
Téreképlámpa	0	0	0	0	0
Tároló a középkonzol tetején	0	0	0	0	0
12 V-os csatlakozó	0	0	0	0	0
Napszemüvegtartó	-	-	-	0	-
Állítható magasságú vezető- és utasülés	-	0	0	0	0
Tárolószekék az első ajtókon	0	0	0	0	0
Tárolószekék (utasülés hátán)	-	0	0	0	0
Csomagtérvilágítás	-	0	0	0	0
Napellenzők piperetükörrel és jegytartóval (mindkét oldalon)	-	0	0	0	0
Kapaszkodó (utasoldali)	-	0	0	0	0
Kabátakasztó (hátsó, 2 db)	-	0	0	0	0
Pohártartók (elől 1 db, hátsó 1 db)	0	0	0	0	0
Palacktartó (elől 2 db)	0	0	0	0	0
Csomagtér alatti tároló	-	0	0	0	0
Rögzítők a csomagterében (2 db)	0	0	0	0	0
Egyben dönthető hátsó ülés	0	-	-	-	-
60:40 arányban osztottan dönthető hátsó ülés	-	0	0	0	0
KÜLSŐ FELSZERELTSÉG					
Acélkerék díszláncával	0	0	0	-	0
Alumínium keréktárcsa	-	-	-	0	-
Pótkerék	0	0	0	0	0
Színre fújt külső ajtókilincsek	-	0	0	0	0
Hátsó ajtónyitás	-	0	0	0	0
- kulccsal	0	-	-	-	-
- távírányítással	-	0	0	0	0
Állítható magasságú fényszórók	0	0	0	0	0
Elektromosan állítható, fűthető, színre fújt külső tükrök	-	0	0	0	0
Első ködlámpák	-	-	-	0	-
Hátsó ködlámpák (kombinált lámpatestben)	0	0	0	0	0
Magasra helyezett kiegészítő féklámpa	0	0	0	0	0
Ablaktörlők elől (2 sebességfokozat + szakaszos törlés)	0	-	-	-	-
Ablaktörlők elől (2 sebességfokozat + állítható törlési intervallum)	-	0	0	0	0
Ablaktörlők hátsó (szakaszos ablaktörlő és mosó)	0	0	0	0	0
Hátsó ablak páramentesítő	0	0	0	0	0
Színezett ablaküveg	0	0	0	0	0
Sötétített hátsó ablakok	-	-	-	0	-
BIZTONSÁG					
ABS EBD-vel (blokkolásgátló rendszer elektronikus fékerelosztóval)	0	0	0	0	0
ESP (elektronikus menetstabilizáló program)	-	-	-	0	-
Fékkasszisztens	0	0	0	0	0
Vezető- és utasoldali légszák	0	0	0	0	0
Oldallégszákok	-	0	0	0	0
Függönylégszák	-	-	-	0	-
ISOFIX gyermekülés-rögzítő rendszer	0	0	0	0	0
Gyermekzár a hátsó ajtókon	0	0	0	0	0
Biztonsági övek:	-	0	0	0	0
-elől: 3 pontos, előfeszítő, állítható magasságú	0	0	0	0	0
-hátsó: 3 db 3 pontos	0	0	0	0	0
Biztonsági pedálkioldó rendszer	0	0	0	0	0
Ajtókba épített oldalmerevítés	0	0	0	0	0
Szabaddon forgó zárbetét	0	0	0	0	0
Indításgátló	0	0	0	0	0

O: alapfelszereltség R: rendelhető - : nem elérhető

Műszaki adatok

MŰSZAKI ADATOK	Benzin			Dízel
	1,0L 5MT	1,2L 5MT	4AT	1,3L 5MT
MÉRETEK				
Hosszúság (mm)	3715			
Szélesség (mm)	1680			
Magasság (mm)	1590			
Tengelytávolság (mm)	2360			
Nyomtávolság - Elöl (mm)	1460			
- Hátul (mm)	1470			
Legkisebb fordulási sugár (m)	4,7			
Alvázmagasság (mm)	145			
KAPACITÁS				
Ülések száma (személy)	5			
Csomagtér (l) - Lehajtott ülésekkel	GC: 462 GLX, GS: 573			
- Felemelt üléstámlákkal	GC: 202 GLX, GS: 178			
MOTOR				
Típus	K10B	K12B	Z13DTJ	
Hengerek száma	3	4	4	
Szelepek száma	12	16	16	
Lökettérfogat (cm³)	996	1242	1248	
Furat x löket (mm)	73,0x79,4	73,0x74,2	69,6x82	
Sűrítési arány	11	11	17,6	
Maximális teljesítmény (kW (LE)/ford.)	48/(65)/6000	63/(86)/5500	55/(75)/4000	
Maximális nyomaték (Nm/ford.)	90/4800	114/4400	190/1750	
Üzemanyag-befecskendezés	hengerenkénti	hengerenkénti	közvetlen	
EU-emissionsnorma	Euro 4			
SEBESSÉGVÁLTÓ				
Áttételezés - 1. fokozat	3,454	3,454	2,875	3,545
- 2. fokozat	1,904	1,904	1,568	1,904
- 3. fokozat	1,280	1,280	1,000	1,233
- 4. fokozat	1,030	1,030	0,698	0,911
- 5. fokozat	0,815	0,815	-	0,725
- Hátramenet	3,272	3,272	2,300	3,250
Végso áttétel	4,388	4,105	4,375	3,736
FELÉPÍTMÉNY				
Kormánymű	Fogasléc			
Fékek - Elöl	Hűtött tárcsa			
- Hátul	Önbeálló dob			
Felfüggesztés - Elöl	MacPherson típusú tekericsrugós			
- Hátul	Torziórudas			
Abronszméret	165/70R14	165/70R14, 185/60R15		165/70R14
SÚLYADATOK				
Saját tömeg KRESZ szerint / menetkész állapotban (kg)	975/1050	990/1065	1040/1115	1085/1160
Megengedett össztömeg (kg)	1485			1530
TELJESÍTMÉNY				
Maximális sebesség (km/h)	160	175	170	165
Gyorsulás 100 km/óra (másodperc)	14,7	12,3	14,9	13,9
ÜZEMANYAG-FOGYASZTÁS				
Üzemanyagtartály (l)	45			
CO ₂ -kibocsátás (g/km)	120	131	142	120
Városban (l/100km)	5,9	6,9	7,8	5,5
Városon kívül (l/100km)	4,4	4,7	4,9	4,0
Vegyes üzemmódban (l/100km)	5,0	5,5	5,9	4,5



SPLASH080316



3 év terjedő teljes körű garancia
100 000 km-es futáskorlátozással.



A Suzuki Mester+ azonnali, ingyenes
segélyszolgálat magyarul, egész Európában.

12 év átrozdásodás elleni garancia
a Szervizkönyvben foglaltak szerint.

A gyártó fenntartja a jogot, hogy értesítés nélkül változtasson a színválasztékon, az anyagokon, a felszereltségen és a specifikáción, ezért pontosabb felvilágosításért forduljon a Suzuki-márkakereskedőkhöz. A nyomdai színek csak megközelítően adják vissza az eredeti színt.

A prospektusban szereplő képek illusztrációk. A pontos felszereltségért tanulmányozza a felszereltségi és műszaki adatokat.



A Suzuki Környezeti Konceptiója

Környezeti filozófiánknek megfelelően azon dolgozunk, hogy csökkentsük termékeink környezetünket terhelő hatását, valamint kutatási és fejlesztési tevékenységet végzünk annak érdekében, hogy hatékonyan használjuk fel a föld korlátozott erőforrásait.

A roncsautókat illetően nemcsak teljesítjük az egyes országok törvényi előírásait, hanem olyan termékeket tervezünk, amelyeknek minimális terhelő hatásuk van a környezetre.

Amennyiben az Ön Suzukija életútja végére ér, és Ön ki kívánja vonni a forgalomból, díjmentesen gondoskodunk annak szakszerű ártalmatlanításáról.

Kérjük, járuljon hozzá Ön is környezetünk megóvása érdekében tett erőfeszítéseinkhez azzal, hogy amikor véglegesen leállítja Suzuki autóját, azt újrahasznosítás céljából azoknak adja át, akik azt gondosan, a környezet védelmét messzemenően figyelembe véve fogják kezelni.

Mi gondoskodtunk arról, hogy ez a lehetőség az Ön számára kényelmesen hozzáférhető és elérhető legyen.

További információkért keresse fel a www.suzuki-splash.hu weboldalt.

Kiadta: Magyar Suzuki Zrt., Esztergom

Üzemanyag-fogyasztás (kombinált): 4,5-5,9 l/100 km; CO₂-kibocsátás: 120-142 g/km.

